

WANDSPEICHER



WEF/EKB 50 - 150
Neues smartes und
bedienungsfreundliches
Design

Elektro- Wandspeicher

WEF/EKB 50
WEF/EKB 80
WEF/EKB 100
WEF/EKB 120
WEF/EKB 150
WEF/EKB 200

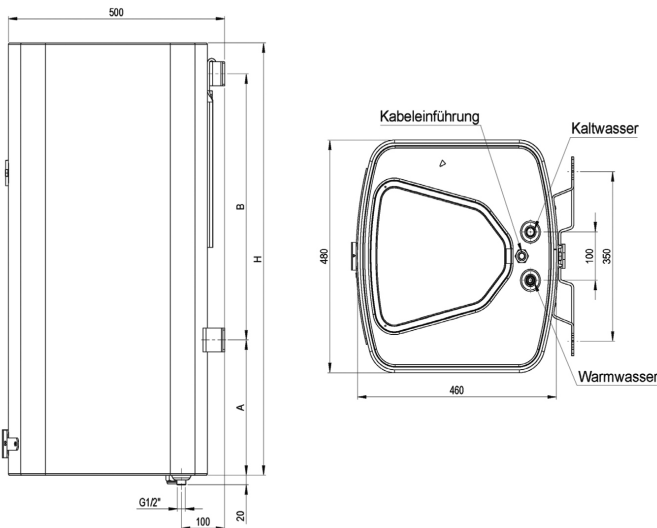
Wärme. Wo immer man sie braucht!



WEF/EKB 50 – 150

Ihre Vorteile

- neues zeitgemäßes Design
- unveränderte Aufhängungsmasse und Wandabstand, d.h. der Austausch von bestehenden Geräten ist gewährleistet
- HFO Schaumisolierung ermöglicht kompakte und leichtere Bauweise bei besten Energiewerten
- hochwertiges Zeigerthermometer an der Vorderseite
- Deckel mit Serviceklappe für besseren Zugang zum Heizelement



Technische Daten

- Stahlblechkessel emailliert nach DIN 4753 T3 mit Schutzanode sowie isoliert eingebauten Heizkörpern mit Schutzstromableitwiderstand für optimalen Korrosionsschutz. Betriebsdruck max. 6 bar
- Einbrennlackierter, weiss pulverbeschichteter Stahlblech-aussenmantel
- Universell umklemmbare Ausführung für alle von den EVU geforderten Aufheizzeiten, Leistungen und Anschlussspannungen
- Verstellbare Aufhängung für problemlosen Austausch eines Altgerätes sowie auf geänderte Inhaltsgrößen und Montage-situationen
- Bedienung über Panel an der Vorderseite mit Drehknopf und allpoligem Sicherheitstemperaturbegrenzer
- Energiesparstellung bei ca. 65°C und Frostschutzstellung
- Temperatur-Einstellbereichseinengung für kindersicheren Betrieb

Prüfzeichen

- SVGW-Zertifikat Nr. 9804-3946
- SEV-Bewilligung Nr. 190723

Masse / Daten

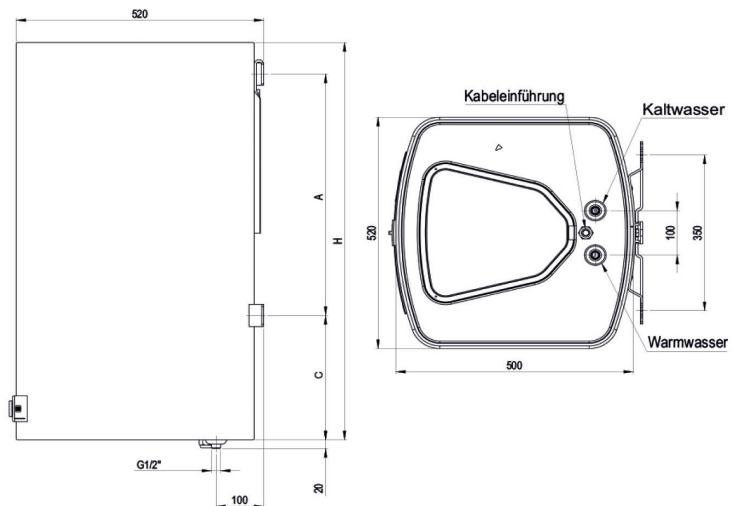
Typ	Inhalt/l	Artikel Nr.	Leistung/kw	Spannung~V	Abmessungen mm				Gewicht kg	BEVW*	Label
					H	A	B	B verstellbar von - bis			
WEF	50	413 420	0,66/1,00	230	579	130	400	400 - 550	30	0,60	C
WEF	80	413 421	0,80/1,00/1,60	230	761	280	400	400 - 550	40	0,78	C
WEF	100	413 422	1,00/1,35/2,00	230	894	280	550	400 - 700	47	1,04	C
WEF	120	413 423	1,20/1,60/2,40	230/400/2	1029	280	700	550 - 800	54	1,12	C
WEF	150	413 424	1,50/1,95/3,00	230/400/2	1229	280	900	750 - 1000	64	1,32	C
WEF	200	413 035	2,0/2,70/4,00	230/400/2/3	C = 300	H = 1590	A Norm = 950		79	1,45	C

* Bereitschaftsenergieverbrauchswert nach DIN 44532 in kWh/24h

WEF/EKB 200

Ihre Vorteile

- Hochwertige Wärmeisolierung des Kessels durch direkte PU-Einschäumung in den Außenmantel.
Vorteil: geringer Energieverlust
- exakt anzeigendes Kapillarrohr-Thermometer
- Deckel mit Serviceklappe für besseren Zugang zum Heizelement



Technische Daten

- Stahlblechkessel emailliert nach DIN 4753 T3 mit Schutzanode sowie isoliert eingebauten Heizkörpern mit Schutzstromableitwiderstand für optimalen Korrosionsschutz. Betriebsdruck max. 6 bar
- Einbrennlackierter, weiss pulverbeschichteter Stahlblech-aussenmantel
- Universell umklemmbare Ausführung für alle von den EVU geforderten Aufheizzeiten, Leistungen und Anschlussspannungen
- Bedienung über Panel an der Vorderseite mit: Integrierte Temperaturregelzentrale (ca. 40 - 85°C) mit Kombi-Kapillarrohrregler und allpoligem Sicherheitstemperaturbegrenzer
- Energiesparstellung bei ca. 65°C und Frostschutzstellung
- Temperatur-Einstellbereichseinengung für kindersicheren Betrieb

Prüfzeichen

- SVGW-Zertifikat Nr. 9804-3946
- SEV-Bewilligung Nr. 190723



Alle Bilder können vom tatsächlichen Erscheinungsbild abweichen.

Accum Wärmetechnik GmbH
Laufenbachstrasse 25
8625 Gossau ZH

Tel. 044 936 71 71
Fax 044 936 71 70

info@accum.swiss
www.accum.swiss

